

YUEQING HONGYI ELECTRONICS CO., LTD

乐清市宏一电子有限公司

SPECIFICATION FOR APPROVAL

承认书

CUSTOMER 客户名称	
DESCRIPRION 产品名称	大四 P 系列连接器
ITEM NO 编 号	HY-A50801 (A119-120)
DATE 日 期	2022-12-09

CUSTOMER ACKNOWLEDGEMENT SEAL

客户承认印签

(APPROVAL) 核准	(ENGINEERING) 工程	(PURCHASE) 采购	(QUALITY) 品质
承认结果： <input type="checkbox"/> 通过 <input type="checkbox"/> 不通过 <input type="checkbox"/> 重新送样			

ISO9001

ISO14001

ISO45001

IATF16949 体系认证

ADD: No. 30, Wenjing Road, Houyu village, Shifan street, Yueqing City, Zhejiang Province

地此：浙江省乐清市石帆街道后屿文景路 30 号

TEL:0577-62380521

FAX: 0577-62381979 P.C:325608

http: //www.zhehongyi.com

E-MAIL:yaohongxiao88@126.com



# 产 品 承 认 书 目 录

1、封面	1-1
2、修订履历	2-2
2、目录	3-3
3、技术规范	4-9
4、产品图纸	10-23

# PRODUCT SPECIFICATION

## 产品规范

### 1、Scope

#### 适用范围

This specification includes the following specifications, including the specification of 5.08mm pitch DasiP series connector

本规范包括下列此种规格包括 5.08mm 间距大四 P 系列连接器规格说明

### 2、Appearance and Dimension

#### 外观及尺寸

2.1 Appearance: Product surface without defect、dirt、crack、and mechanical damang, Contact without rust, plating not oxidized and not peeled.

产品表面不应有对制品有害的缺陷、污垢、裂痕及机械损伤；接触件无锈蚀、镀层氧化脱落等现象

2.2 Dimension: According to drawings

外形尺寸：依照附图

### 3、Disposal of Material and surface

#### 材料与表面处理

Specification 规格内容	Material 材质	Finish 表面处理	Environmental protection grade 环保等级	
Terminal 端子（公、母）	Phosphor bronze 磷铜 厚 0.25mm	Tin Plating: 2.5~5 μm 镀锡：2.5~5 μm	RoHS2.0	
Housing 胶壳（公、母）	PA66 UL94V-2	Color: White 颜色：白色		
Wafer 直针座 双排直针座	Plastic 塑壳	PA66 UL94V-2		Color: White 颜色：白色
	Contact 插针	Brass 黄铜 厚 2.10mm		Tin Plating: 2.5~5 μm 镀锡：2.5~5 μm
Wafer 弯针座	Plastic 塑壳	PA66 UL94V-2		Color: White 颜色：白色
	Contact 插针	Brass 黄铜 厚 0.30mm		Tin Plating: 2.5~5 μm 镀锡：2.5~5 μm
Wafer 弯针带铁壳 针座	Plastic 塑壳	PA46 UL94V-0		Color: Black 颜色：黑色
	Contact 插针	Brass 黄铜 厚 2.10mm		Tin Plating: 2.5~5 μm 镀锡：2.5~5 μm
	Metal band 铁壳	Brass 黄铜 厚 0.40mm		Tin Plating: 2.5~5 μm 镀锡：2.5~5 μm

#### 4、Ratings and applicable wires

##### 额定等级

Item 项目	Standard 规格
Rated Voltage 额定电压	250V AC/DC
Rated Current 额定电流	7A AC/DC
Ambient temperature Range 使用温度范围	-25°C- +85°C
Applicable wire insulation 适用线径	AWG18#-22#

#### 5、Electrical Performance

##### 电气性能

N0. 序号	Ltem 项目	Test mode 试验方法	Requirement 技术要求
5.1	ContactResistance 接触电阻	Male female cooperation, open voltage less than 20mV, current 100mA detection connector at both ends  公母配合, 开放电压20mV 以下, 电流100mA 检测连接器连接器两端	Initial:20mΩ Max 初始: 20mΩ Max  After Test: 30mΩ Max 试验后: 30mΩ Max
5.2	Withstandvoltage 耐电压	Mate connectors, apply 1500V AC for 1 minute between adjacent terminal or ground  公母配合, 在相邻端子, 端子与地片之间, 使用1500V 的交流电1 分钟, 检测连接器	No Breakdown and Flashover  外观无损伤, 无打火花
5.3	InsulationResistance 绝缘电阻	Mate connectors, apply 500V DC between adjacent terminal or ground  公母配合, 在相邻端子, 端子与地片之间, 使用500V 的直流电, 检测连接器	1000MΩ Min

## 6、机械性能

### Mechanical Performance

NO. 序号	Ltem 项目	Test mode 试验方法	Requirement 技术要求
6.1	Terminal crimping wire strength 端子压接导线强度	Fix the crimped terminal, apply axial pull out force on thewire  固定铆线后的端子, 使电线与端 子分离时所需的最小力量	AWG#18 wire AWG#18 导线 90N Min
			AWG#20 wire AWG#20 导线 70N Min
			AWG#22 wire AWG#22 导线 45N Min
			AWG#24 wire AWG#24 导线 30N Min
6.2	Terminal/ Housing Retention Force 端子保持力	Apply axial pull out force at the speed rate of $25.4\pm 3\text{mm}/\text{minute}$ on the terminal assembled in the Housing  以每分 $25.4\pm 3\text{mm}$ 的速率, 将端子从Housing 内轴 向拔出	Per contact: 40N Min 单一接触点: 40N Min
6.3	Insertion & withdraw Force 插拔力	Insert and withdraw Connectors at the speed rate of $25.4\pm 3\text{mm}/\text{minute}$  以每分 钟 $25.4\pm 3\text{mm}$ 的速率插入和拔出	Refer to paragraph 8 参照第 8 项
6.4	Pin Retention Force Pin 针保持力	Apply axial push force at the speed rate of $25.4\pm 3\text{mm}/\text{minute}$  以每分 $25.4\pm 3\text{mm}$ 的速率, 将 PIN 针从 Wafer 内轴向拔出	Per contact: 15N Min 单一接触点: 15N Min

## 7、Endurance Characteristics:

### 环境性能

NO. 序号	Ltem 项目	Test mode 试验方法	Requirement 技术要求	
7.1	Repeated Insertion/ Withdrawal 重复插拔	When mated up to 30 cycles repeatedly by the rate of 10 cycles per minute  以每分钟不超过 10 次的速率, 将公母插 拔 30 次	Contact Resistance 接触电阻	30 mΩ Max
7.2	Temperature Rise 温升测试	Mating connectors shall be energized at rating current until thermal stability is achieved, and then measured the temperature rise  公母连接器配合后, 加载额定电流直到温 度上升到稳定 状态, 然后再测量温升	Temperature Rise 温升测试	30℃ Max
7.3	Vibration test 振动测试	Amplitude: 1.5mm P-P Sweep time: 10~55~10 HZ in 1 minute Duration: 2 hours in each X.Y.Z axials  振幅: 1.5mm P-P 时间: 10~55~10 HZ in 1 minute 持续时间: 每轴向 2 小时	Appearance 外观	No damage 无异常
			Contact Resistance 接触电阻	30 mΩ Max
			Discontinuity 瞬断	1 micro- second Max.
7.4	Heat Resistance 耐热性	85±2℃,96 hours	Appearance 外观	No damage 无异常
			Contact Resistance 接触电阻	30 mΩ Max
7.5	Cold Resistance 耐寒性	-25±3℃,96 hours	Appearance 外观	No damage 无异常
			Contact Resistance 接触电阻	30 mΩ Max
7.6	Humidity 耐湿性	Temperature: 60±2℃ Relative Humidity: 90~95% Duration: 96 hours  温度: 60±2℃ 湿度: 90~95%(RH) 持续时间: 96 hours	Appearance 外观	No damage 无异常
			Contact Resistance 接触电阻	30 mΩ Max
			Withstand Voltage 耐电压	No Breakdown and Flashover 外观无损伤, 无打火花
			Insulation Resistance 绝缘电阻	1000MΩ Min

NO. 序号	Ltem 项目	Test mode 试验方法	Requirement 技术要求	
7.7	温度变化 Temperature Cycling	5 cycles of: a) -25°C 30 minutes b) +85°C 30 minutes	Appearance 外观	No damage 无异常
		从-25°C持续30 分钟升至+85°C持续30 分钟, 循环5 次	Contact Resistance 接触电阻	30 mΩ Max
7.8	Salt spray 盐雾	24±1 hours exposure to a salt spray from the 5±1% solution at 35±2°C	Appearance 外观	No damage 无异常
		在温度35±2°C, 盐水浓度5±1%下, 盐水 喷雾24±1 小时	Contact Resistance 接触电阻	30 mΩ Max
7.9	Solderability 焊锡附着性	Soldering Time: 3-5sec solder Temperature: 245±5°C  焊接时间: 3-5 秒 焊接温度: 245±5°C	Solder Wetting 焊料润湿	Immersion area above 95%  浸渍面积 95% 以上
7.10	Solder- Resistance 焊锡耐热性	DIP type PA66 material welding heat resistance range: Soldering time:3~5sec solder. Temperature:230±5°C DIP 型 PA66 材质焊接耐热范围: 焊接时间: 3~5 秒. 焊接温度: 230±5°C  DIP type PA46 material welding heat resistance range: Soldering time:3~5sec solder. Temperature:245±5°C DIP 型 PA46 材质焊接耐热范围: 焊接时间: 3~5 秒. 焊接温度: 245±5°C	Appearance 外观	No damage 无异常



## 8、INSERTION/WITHDRAWAL FORCE

### 综合插入力及拔出力

#### 8.1、Single row comprehensive insertion and extraction force

##### 单排综合插入力及拔出力

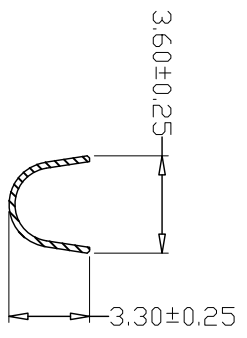
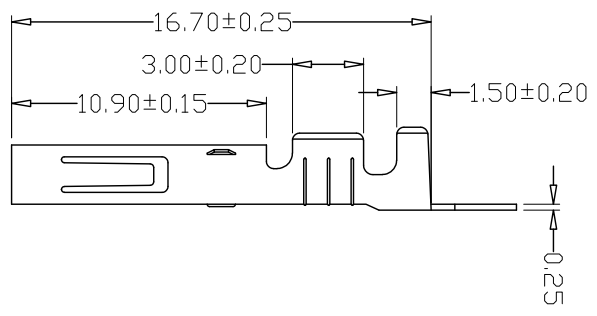
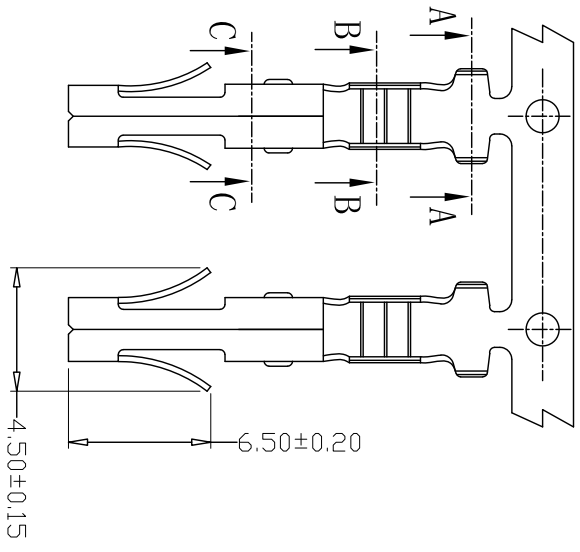
No. of CTK PIN 数	At Initial 初始值		At 30th 插拔 30 次
	I. F (N Max) 插入力	W. F (N Min) 拔出力	W. F (N Min) 拔出力
2	20	6	3.0
3	30	8	4.0
4	40	10	5.0

#### 8.2、Dual row comprehensive insertion and extraction forces

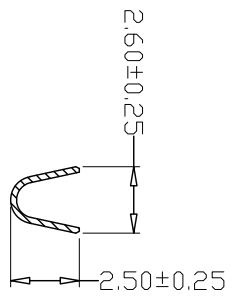
##### 双排综合插入力及拔出力

No. of CTK PIN 数	At Initial 初始值		At 30th 插拔 30 次
	I. F (N Max) 插入力	W. F (N Min) 拔出力	W. F (N Min) 拔出力
2*2	40	10	6.0
2*3	50	15	10
2*4	60	20	15

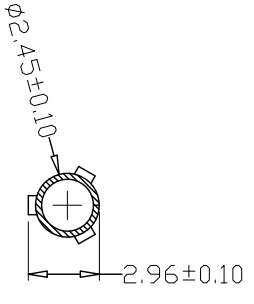
版本 REV.	日期 DATE	ECN NO.	变更内容 DESCRIPTION	制图 DRAWN



SEC: A-A



SEC: B-B



SEC: C-C

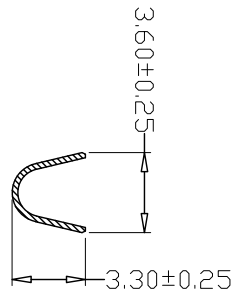
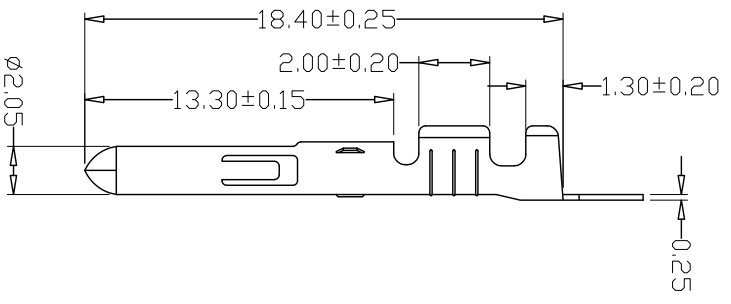
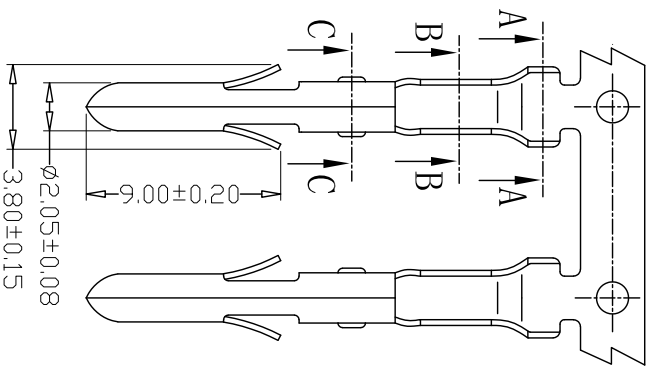
SPECIFICATIONS

- 1、Current Rating: 7A AC, DC
- 2、Voltage Rating: 250V AC, DC
- 3、Temperature Range: -25°C~+85°C
- 4、Contact Resistance: 20mΩ Max
- 5、Insulation Resistance: 1000MΩ Min
- 6、Withstanding Voltage: 1500V AC/minute
- 7、Material: Phosphoric bronze Tin-plated
- 8、Applicable Wire Sizes: AWG#18~24#

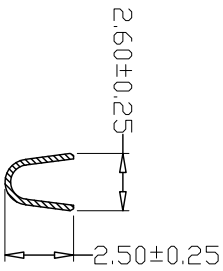
GENERAL TOLERANCE		制图 Mapping		料号 PART NO.		版本 REV.	
X $\pm$ 0.25	X $\pm$ 2°	张迎春		A50801-PT		A	
X $\pm$ 0.25	X $\pm$ 1°	审核 钱岳生		品名 大四P母端		页次 1/1	
.XX $\pm$ 0.15	.XX $\pm$ 0.5°	核准		客户料号		SHEET	
.XXX $\pm$ 0.10	.XXX $\pm$ 0.5°	Approved		CITL NO.		图例	
		单位 Units	mm	比例 SCALE			

乐清市宏一电子有限公司  
Yueqing Hongyi Electronics Co., Ltd

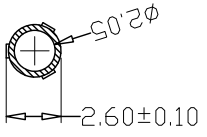
版本 REV.	日期 DATE	ECN NO.	变更内容 DESCRIPTION	制图 DRAWN



SEC:A-A



SEC:B-B



SEC:C-C

SPECIFICATIONS

- 1、Current Rating: 7A AC, DC
- 2、Voltage Rating: 250V AC, DC
- 3、Temperature Range: -25°C~+85°C
- 4、Contact Resistance: 20mΩ Max
- 5、Insulation Resistance: 1000MΩ Min
- 6、Withstanding Voltage: 1500V AC/minute
- 7、Material: Phosphoric bronze Tin-plated
- 8、Applicable Wire Sizes: AWG#18~24#

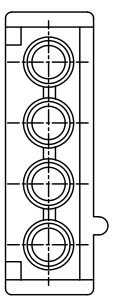
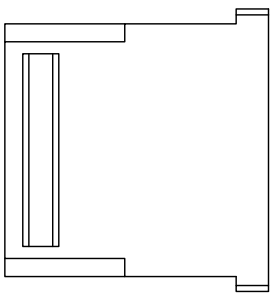
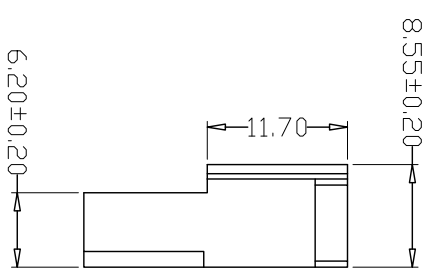
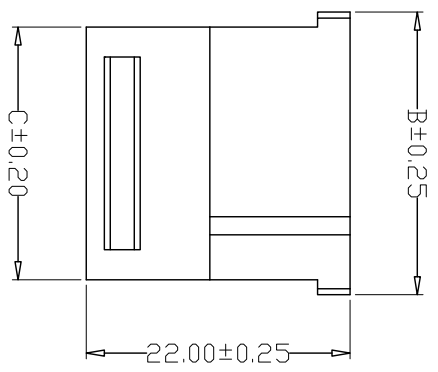
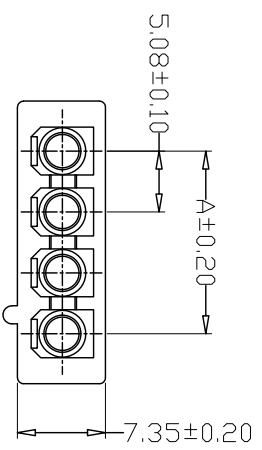
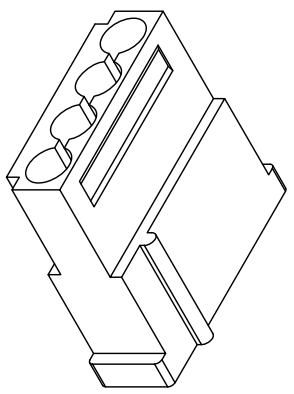
GENERAL TOLERANCE		制图 Mapping	张迎春	料号 PART NO.	A50801-RT	版本 REV.	A
X±0.25	X°±2°	审核 Audit	钱岳生	品名 TITLE	大四P公端	页次 SHEET	1/1
X±0.25	X°±1°	核准 Approved	张名	客户料号 CSTM. NO.			
.XX±0.15	.XX°±0.5°	单位 Units	2022、12、09				
.XXX±0.10	.XXX°±0.5°	mm	比例 SCALE				

乐清市宏一电子有限公司  
Yueqing Hongyi Electronics Co., Ltd

版本 REV.	日期 DATE	ECN NO.	变更内容 DESCRIPTION	制图 DRAWN

SPECIFICATIONS

- 1、 Current Rating: 7A AC, DC
- 2、 Voltage Rating: 250V AC, DC
- 3、 Temperature Range: -25°C~+85°C
- 4、 Contact Resistance: 20mΩ Max
- 5、 Insulation Resistance: 1000MΩ Min
- 6、 Withstanding Voltang: 1500V AC/minute
- 7、 Material: PA66, UL94V-2



PIN	尺寸 (mm)		
	A	B	C
-02P	5.08	13.44	10.94
-03P	10.16	18.52	16.02
-04P	15.24	23.60	21.10

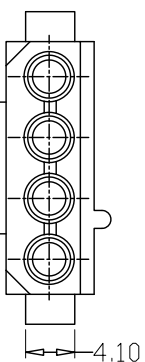
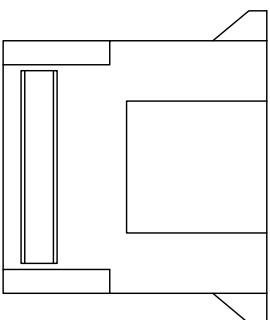
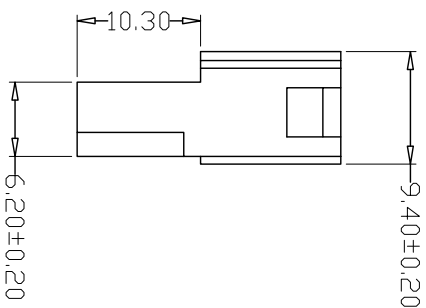
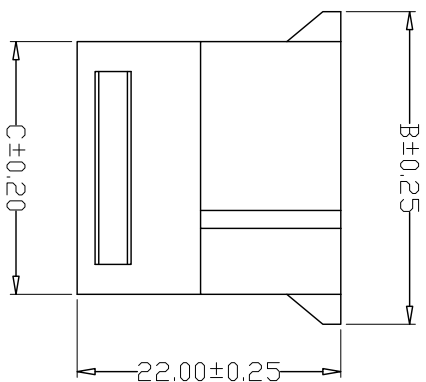
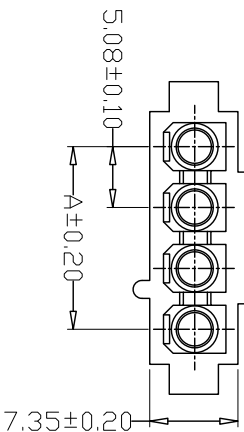
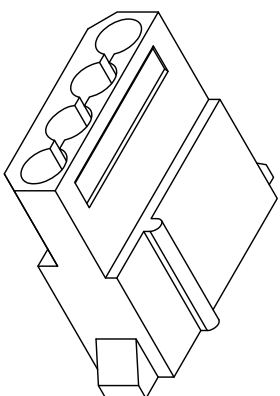
GENERAL TOLERANCE		制图 Mapping	张迎春	料号 PART NO.	A50801-mP	版本 REV.	A
X°±0.25	X°±2°	审核 Audit	钱岳生	品名 TITLE	大四P公壳	页次 SHEET	1/1
.X±0.25	X°±1°	核准 Approved	张名	客户料号 CUST. NO.			
.XX±0.15	.XX°±0.5°	单位 Units	2022、12、09	比例 SCALE			
.XXX±0.10	.XXX°±0.5°						

乐清市宏一电子有限公司  
YueQing HongYi Electronics Co., Ltd

版本 REV.	日期 DATE	ECN NO.	变更内容 DESCRIPTION	制图 DRAWN

SPECIFICATIONS

- 1、 Current Rating: 7A AC, DC
- 2、 Voltage Rating: 250V AC, DC
- 3、 Temperature Range: -25°C~+85°C
- 4、 Contact Resistance: 20mΩ Max
- 5、 Insulation Resistance: 1000MΩ Min
- 6、 Withstanding Voltage: 1500V AC/minute
- 7、 Material: PA66, UL94V-2



PIN	尺寸 (mm)		
	A	B	C
-02P1	5.08	15.84	10.94
-03P1	10.16	20.92	16.02
-04P1	15.24	26.00	21.10

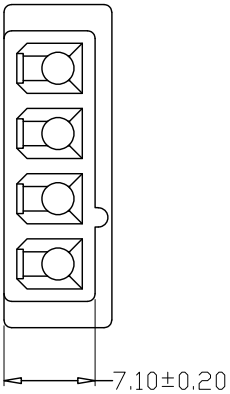
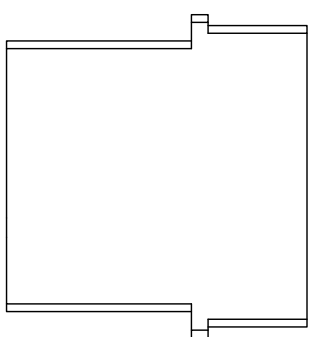
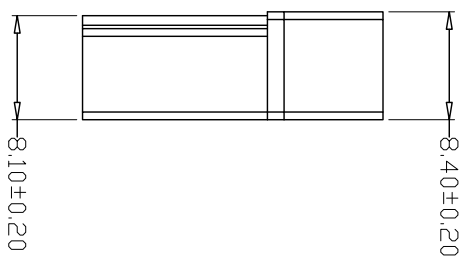
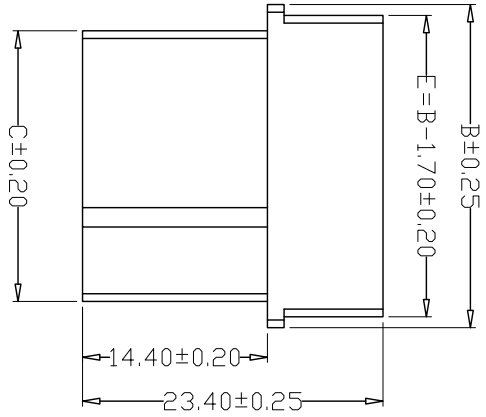
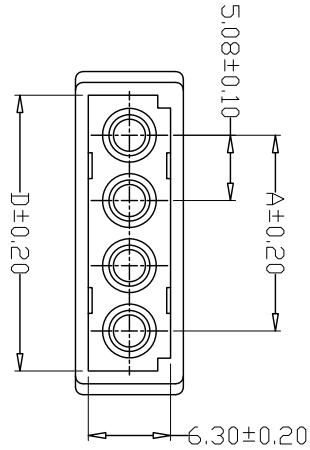
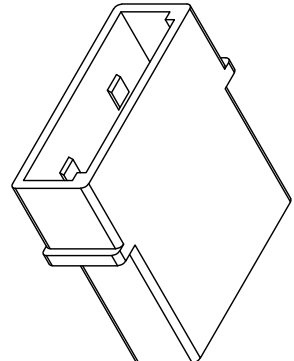
GENERAL TOLERANCE		制图 Mapping	张迎春	料号 PART NO.	A50801-nP1	版本 REV.	A
X $\pm$ 0.25	X $\pm$ 2°	审核 Audit	钱岳生	品名 TITLE	大四P公壳	页次 SHEET	1/1
X $\pm$ 0.25	X $\pm$ 1°	核准 Approved	张名	客户料号 CSTM. NO.			
.XX $\pm$ 0.15	.XX $\pm$ 0.5°	单位 Units	2022、12、09	比例 SCALE			
.XXX $\pm$ 0.10	.XXX $\pm$ 0.5°						

乐清市宏一电子有限公司  
YueQing HongYi Electronics Co., Ltd

版本 REV.	日期 DATE	ECN NO.	变更内容 DESCRIPTION	制图 DRAWN

SPECIFICATIONS

- 1、Current Rating: 7A AC, DC
- 2、Voltage Rating: 250V AC, DC
- 3、Temperature Range: -25°C~+85°C
- 4、Contact Resistance: 20mΩ Max
- 5、Insulation Resistance: 1000MΩ Min
- 6、Withstanding Voltage: 1500V AC/minute
- 7、Material: PA66, UL94V-2

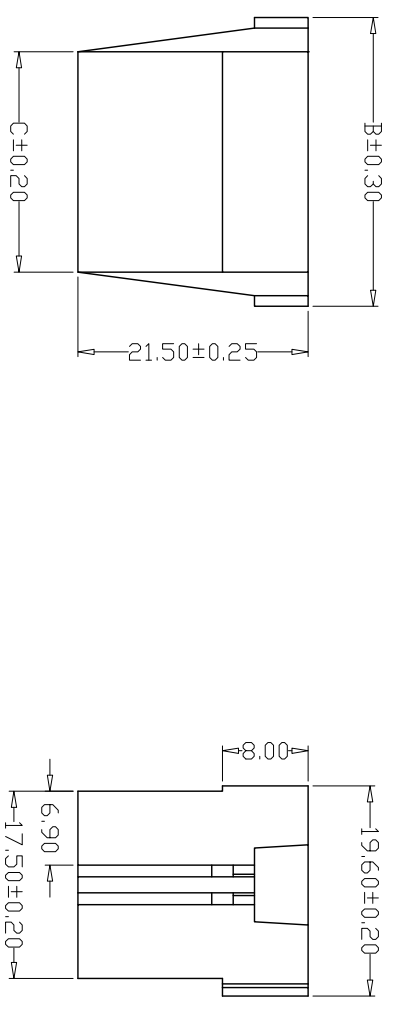


PIN	尺寸 (mm)			
	A	B	C	D
-02R	5.08	15.02	10.92	11.32
-03R	10.16	20.10	16.00	16.40
-04R	15.24	25.18	21.08	21.48

GENERAL TOLERANCE		制图 Mapping	张迎春	料号 PART NO.	A50801-nR	版本 REV.	A
X $\pm$ 0.25	X $\pm$ 2°	审核 Audit	钱岳生	品名 TITLE	大四P母壳	页次 SHEET	1/1
X $\pm$ 0.25	X $\pm$ 1°	核准 Approved	张名	客户料号 CUST. NO.			
.XX $\pm$ 0.15	.XX $\pm$ 0.5°	单位 Units	2022、12、09	比例 SCALE			
.XXX $\pm$ 0.10	.XXX $\pm$ 0.5°						

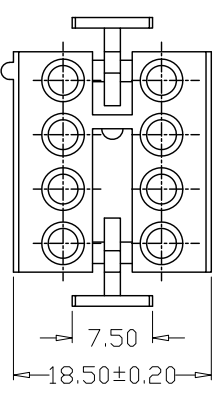
乐清市宏一电子有限公司  
YueQing HongYi Electronics Co., Ltd

版本 REV.	日期 DATE	ECN NO.	变更内容 DESCRIPTION	制图 DRAWN



SPECIFICATIONS

- 1、Current Rating: 7A AC, DC
- 2、Voltage Rating: 250V AC, DC
- 3、Temperature Range: -25°C~+85°C
- 4、Contact Resistance: 20mΩ Max
- 5、Insulation Resistance: 1000MΩ Min
- 6、Withstanding Voltage: 1500V AC/minute
- 7、Material: PA66, UL94V-2



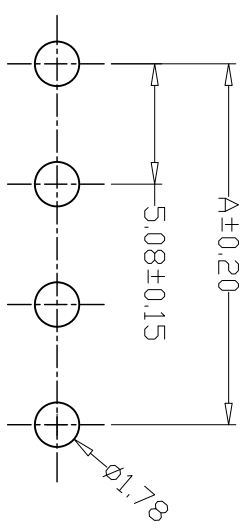
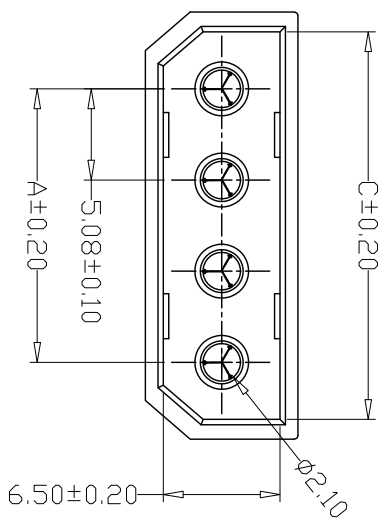
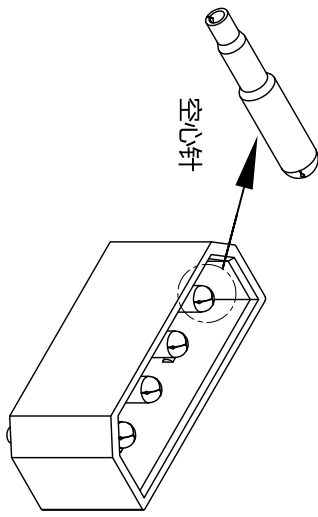
PIN	尺寸 (mm)		
	A	B	C
-2*02P	5.08	16.84	10.44
-2*03P	10.16	21.92	15.52
-2*04P	15.24	27.00	20.60

GENERAL TOLERANCE		制图 Mapping		张迎春		料号 PART NO.	A50801-2*nP		版本 REV.	A
X $\pm$ 0.25	X $\pm$ 2°	审核 Audit	钱岳生	2022、12、08	品名 TITLE	大四P双排公壳		页次 SHEET	1/1	
X $\pm$ 0.25	X $\pm$ 1°	核准 Approved	张名	2022、12、08	客户料号 CSTM. NO.					
.XX $\pm$ 0.15	.XX $\pm$ 0.5°	单位 Units	2022、12、09	比例 SCALE						
.XXX $\pm$ 0.10	.XXX $\pm$ 0.5°	mm	7							

乐清市宏一电子有限公司  
Yueqing Hongyi Electronics Co., Ltd

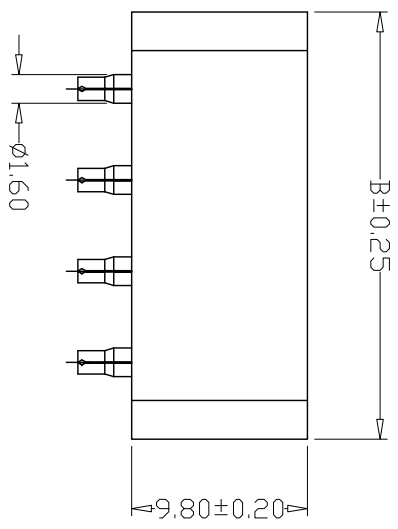
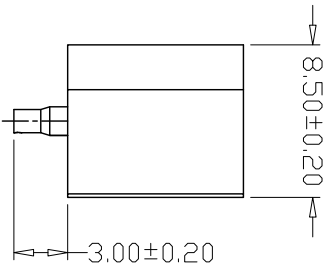
版本 REV.	日期 DATE	ECN NO.	变更内容 DESCRIPTION	制图 DRAWN

- SPECIFICATIONS**
- 1、Current Rating: 7A AC, DC
  - 2、Voltage Rating: 250V AC, DC
  - 3、Temperature Range: -25°C~+85°C
  - 4、Contact Resistance: 20mΩ Max
  - 5、Insulation Resistance: 1000MΩ Min
  - 6、Withstanding Voltage: 1500V AC/minute
  - 7、Material: Wafer PA66, UL94V-2  
PIN Brass Tin-plated



**PCB LAYOUT**

PIN	尺寸 (mm)		
	A	B	C
-02A	5.08	13.64	11.44
-03A	10.16	18.72	16.52
-04A	15.24	23.80	21.60



**GENERAL TOLERANCE**

X $\pm$ 0.25	X $\pm$ 2°
X $\pm$ 0.25	X $\pm$ 1°
.XX $\pm$ 0.15	.XX $\pm$ 0.5°
.XXX $\pm$ 0.10	.XXX $\pm$ 0.5°

制图 Mapping	张迎春	2022、12、08
审核 Audit	钱岳生	2022、12、08
核准 Approved	张名	2022、12、09
单位 Units	mm	比例 SCALE

料号 PART NO.	A50801-nA	版本 REV.	A
品名 TITLE	大四P平底空心短针	页次 SHEET	1/1
客户料号 CUST. NO.			

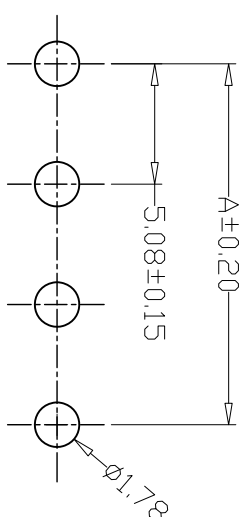
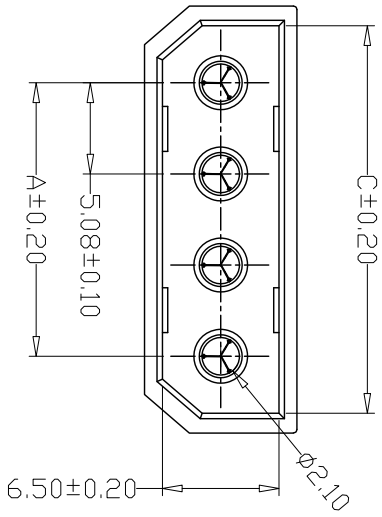
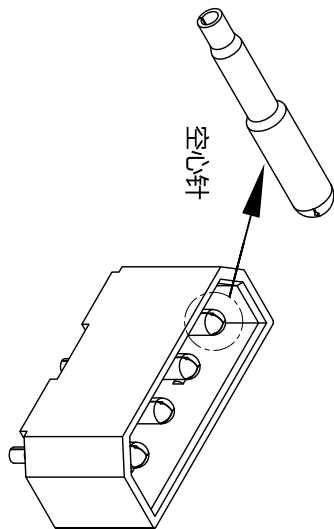
乐清市宏一电子有限公司  
YueDing HongYi Electronics Co., Ltd



版本 REV.	日期 DATE	ECN NO.	变更内容 DESCRIPTION	制图 DRAWN

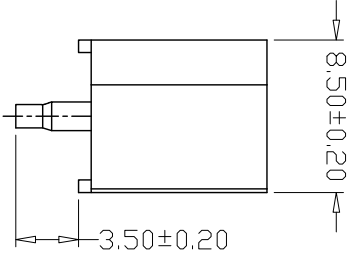
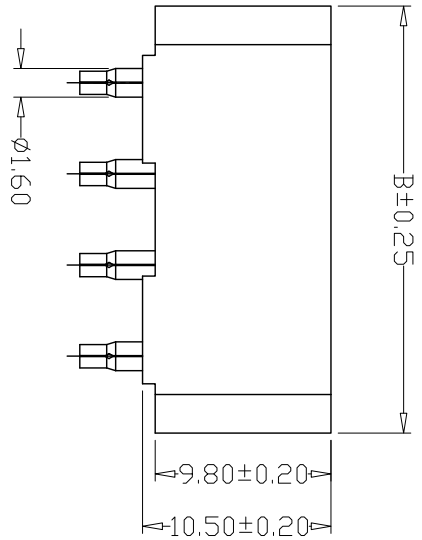
SPECIFICATIONS

- 1、 Current Rating: 7A AC, DC
- 2、 Voltage Rating: 250V AC, DC
- 3、 Temperature Range: -25°C ~ +85°C
- 4、 Contact Resistance: 20mΩ Max
- 5、 Insulation Resistance: 1000MΩ Min
- 6、 Withstanding Voltage: 1500V AC/minute
- 7、 Material: Wafer PA66, UL94V-2  
PIN Brass Tin-plated



PCB LAYOUT

PIN	尺寸 (mm)		
	A	B	C
-02A1	5.08	13.64	11.44
-03A1	10.16	18.72	16.52
-04A1	15.24	23.80	21.60

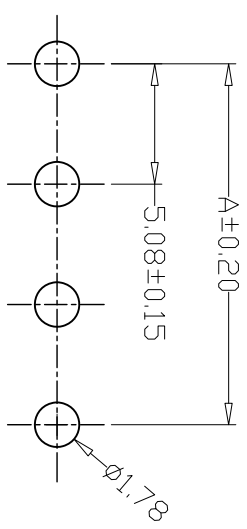
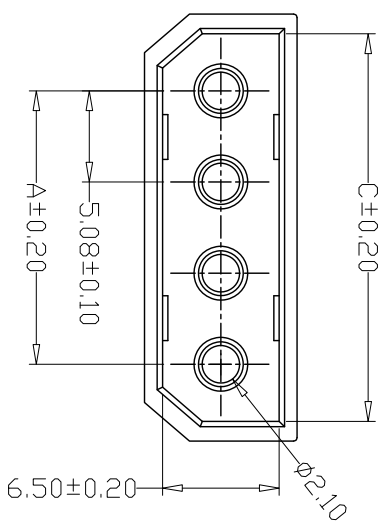
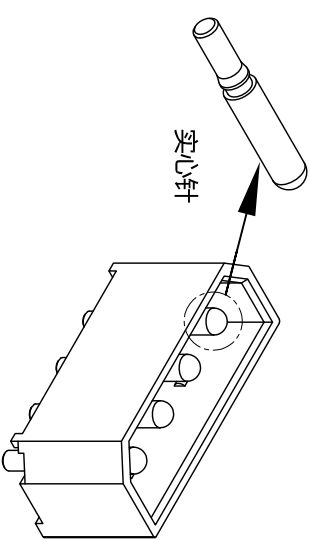


GENERAL TOLERANCE		制图 Mapping	张迎春	料号 PART NO.	A50801-nA1	版本 REV.	A
X <sub>1</sub> ±0.25	X <sub>2</sub> ±2°	审核 Audit	钱岳生	品名 TITLE	大四P带边空心直针	页次 SHEET	1/1
X <sub>3</sub> ±0.25	X <sub>4</sub> ±1°	核准 Approved	张名	客户料号 CUST. NO.			
.XX±0.15	.XX°±0.5°	单位 Units	2022、12、09	比例 SCALE		<b>乐清市宏一电子有限公司</b> YueDing HongYi Electronics Co., Ltd	
.XXX±0.10	.XXX°±0.5°	mm					

版本 REV.	日期 DATE	ECN NO.	变更内容 DESCRIPTION	制图 DRAWN

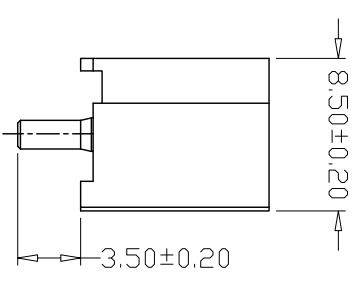
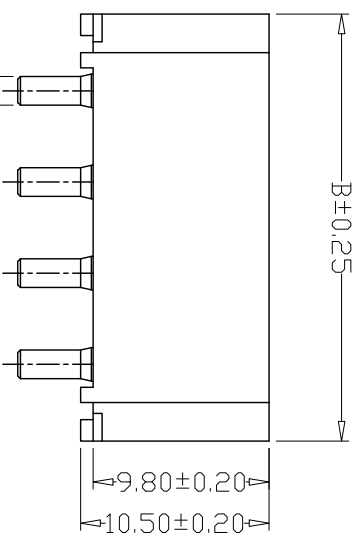
SPECIFICATIONS

- 1、 Current Rating: 7A AC, DC
- 2、 Voltage Rating: 250V AC, DC
- 3、 Temperature Range: -25°C~+85°C
- 4、 Contact Resistance: 20mΩ Max
- 5、 Insulation Resistance: 1000MΩ Min
- 6、 Withstanding Voltage: 1500V AC/minute
- 7、 Material: Wafer PA66, UL94V-2  
PIN Brass Tin-plated



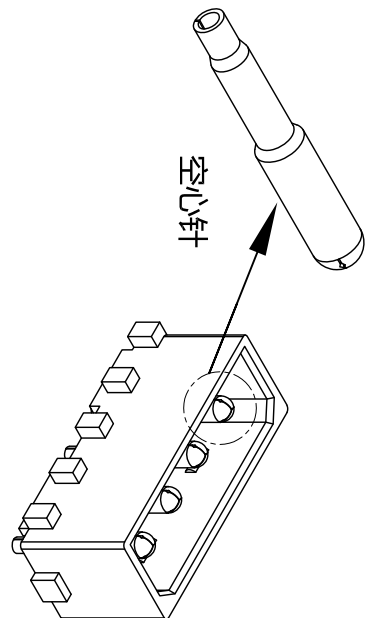
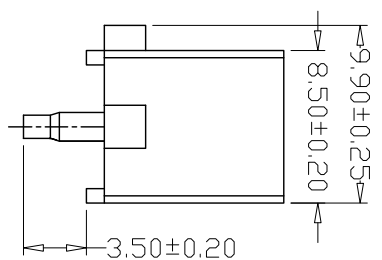
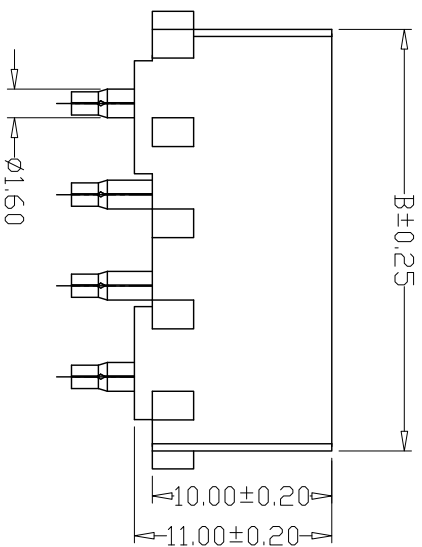
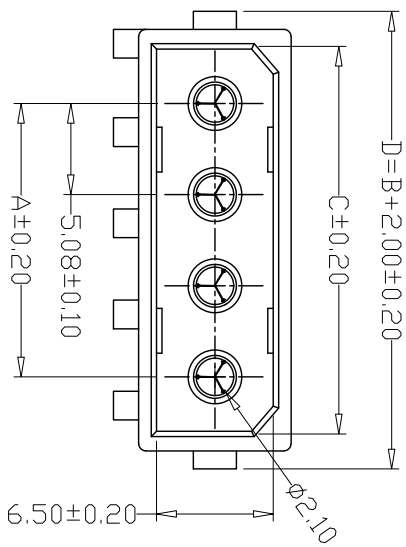
PCB LAYOUT

PIN	尺寸 (mm)		
	A	B	C
-02A2	5.08	13.64	11.44
-03A2	10.16	18.72	16.52
-04A2	15.24	23.80	21.60

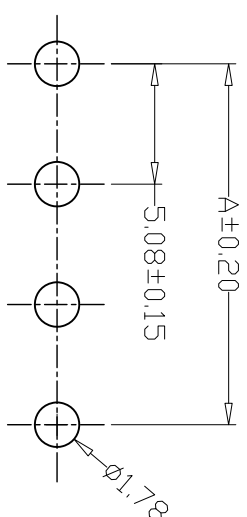


GENERAL TOLERANCE		制图 Mapping		张迎春	
X <sub>1</sub> ±0.25	X <sub>2</sub> ±2°	审核 Audit	张名	2022. 12. 08	料号 PART NO.
X <sub>3</sub> ±0.25	X <sub>4</sub> ±1°	批准 Approved	钱岳生	2022. 12. 08	品名 TITLE
.XX±0.15	.XX°±0.5°	单位 Units	张名	2022. 12. 09	客户料号 WAFER DIP TYPE
.XXX±0.10	.XXX°±0.5°	比例 SCALE	张名	2022. 12. 09	CITM. NO.

乐清市宏一电子有限公司  
YueQing HongYi Electronics Co., Ltd



- SPECIFICATIONS**
- 1、 Current Rating: 7A AC, DC
  - 2、 Voltage Rating: 250V AC, DC
  - 3、 Temperature Range: -25°C~+85°C
  - 4、 Contact Resistance: 20mΩ Max
  - 5、 Insulation Resistance: 1000MΩ Min
  - 6、 Withstanding Voltage: 1500V AC/minute
  - 7、 Material: Wafer PA66, UL94V-2  
PIN Brass Tin-plated



**PCB LAYOUT**

PIN	尺寸 (mm)		
	A	B	C
-02A3	5.08	13.34	11.44
-03A3	10.16	18.42	16.52
-04A3	15.24	23.50	21.60

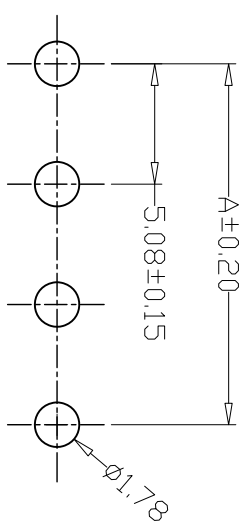
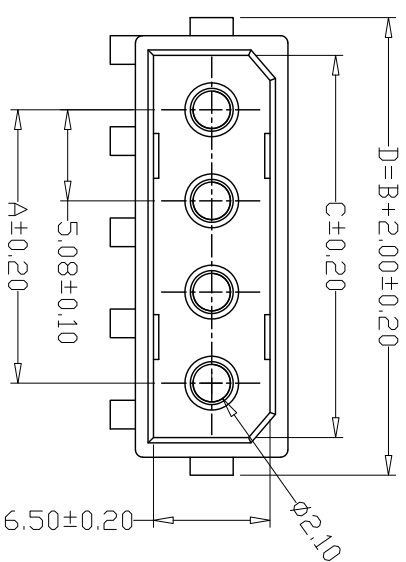
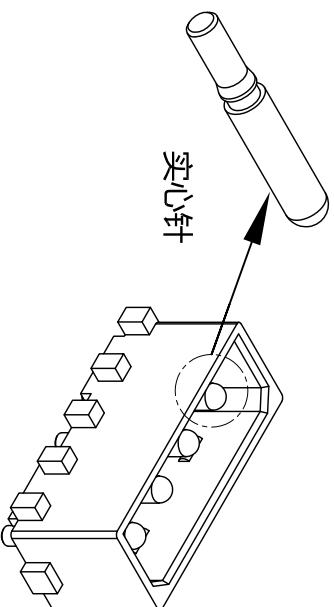
GENERAL TOLERANCE		制图 Mapping		张迎春	
X±0.25	X°±2°	审核 Audit	钱岳生	2022、12、08	料号 PART NO.
.X±0.25	X°±1°	批准 Approved	张名	2022、12、08	A50801-nA3
.XX±0.15	.XX°±0.5°	单位 Units	2022、12、09	客户料号 WAREH DIP TYPE	版本 REV.
.XXX±0.10	.XXX°±0.5°	比例 SCALE	mm	CITM. NO.	A

乐清市宏一电子有限公司  
YueQing HongYi Electronics Co., Ltd

版本 REV.	日期 DATE	ECN NO.	变更内容 DESCRIPTION	制图 DRAWN

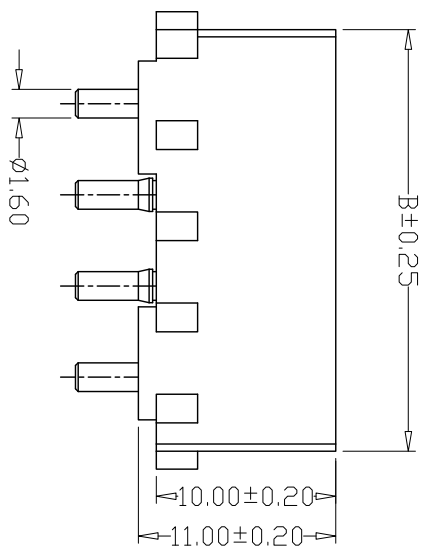
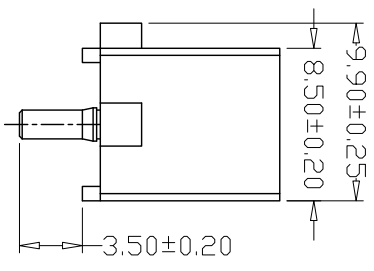
SPECIFICATIONS

- 1、 Current Rating: 7A AC, DC
- 2、 Voltage Rating: 250V AC, DC
- 3、 Temperature Range: -25°C ~ +85°C
- 4、 Contact Resistance: 20mΩ Max
- 5、 Insulation Resistance: 1000MΩ Min
- 6、 Withstanding Voltage: 1500V AC/minute
- 7、 Material: Wafer PA66, UL94V-2  
PIN Brass Tin-plated



PCB LAYOUT

PIN	尺寸 (mm)		
	A	B	C
-02A4	5.08	13.34	11.44
-03A4	10.16	18.42	16.52
-04A4	15.24	23.50	21.60



GENERAL TOLERANCE		制图 Mapping		张迎春	
X ± 0.25	X° ± 2°	审核 Audit	2022. 12. 08	钱岳生	2022. 12. 08
.X ± 0.25	X° ± 1°	批准 Approved	2022. 12. 08	张名	2022. 12. 09
.XX ± 0.15	.XX° ± 0.5°	单位 Units	mm	比例 SCALE	
.XXX ± 0.10	.XXX° ± 0.5°				

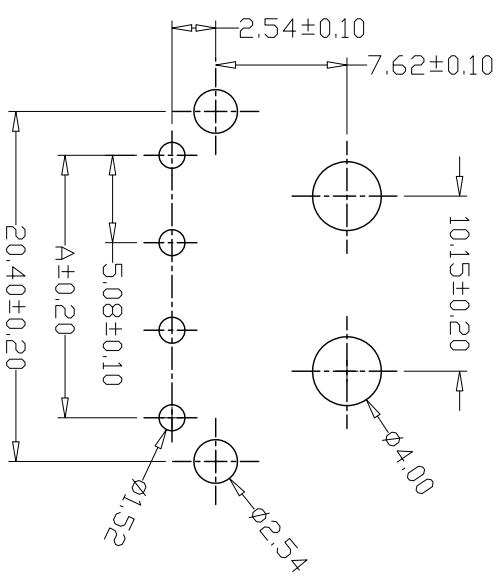
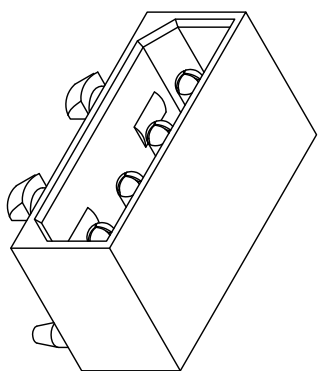
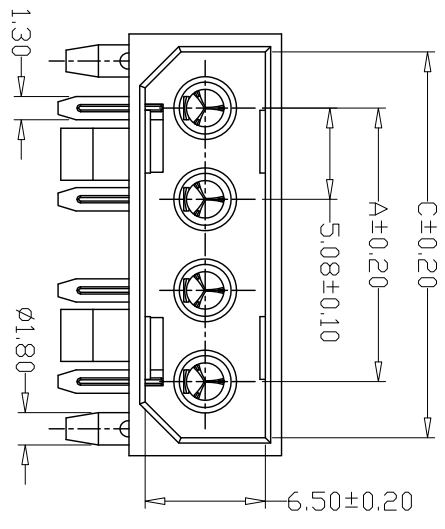
料号 PART NO. A50801-TA4  
 品名 TITLE 大四P带齿实心直针  
 客户料号 CUST. NO.  
 版本 REV. A  
 页次 SHEET 1/1

**乐清市宏一电子有限公司**  
 Yueqing Hongyi Electronics Co., Ltd

版本 REV.	日期 DATE	ECN NO.	变更内容 DESCRIPTION	制图 DRAWN

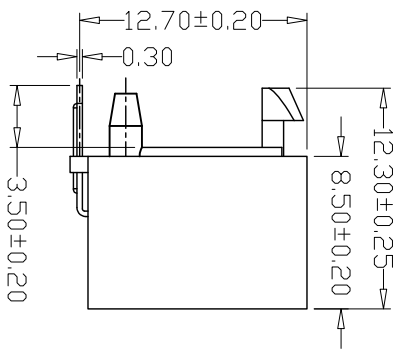
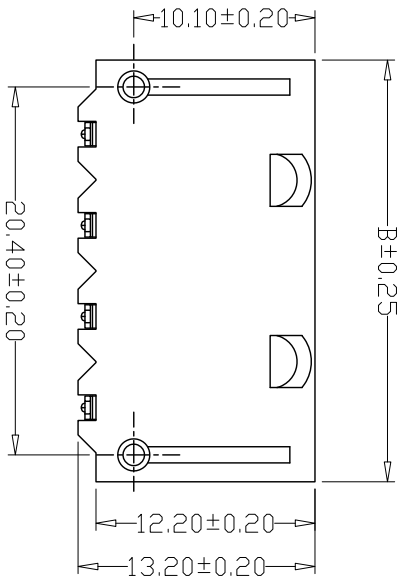
**SPECIFICATIONS**

- 1、Current Rating: 7A AC, DC
- 2、Voltage Rating: 250V AC, DC
- 3、Temperature Range: -25°C~+85°C
- 4、Contact Resistance: 20mΩ Max
- 5、Insulation Resistance: 1000MΩ Min
- 6、Withstanding Voltage: 1500V AC/minute
- 7、Material: Wafer PA66, UL94V-2  
PIN Brass Tin-plated



**PCB LAYOUT**

PIN	尺寸 (mm)		
	A	B	C
-02AW	5.08	13.34	11.44
-03AW	10.16	18.42	16.52
-04AW	15.24	23.50	21.60



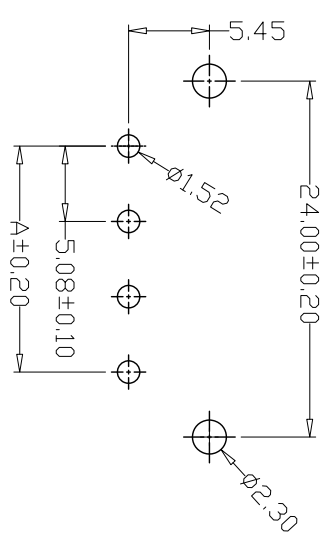
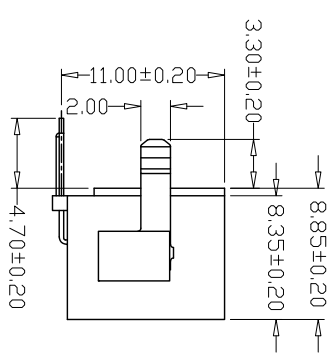
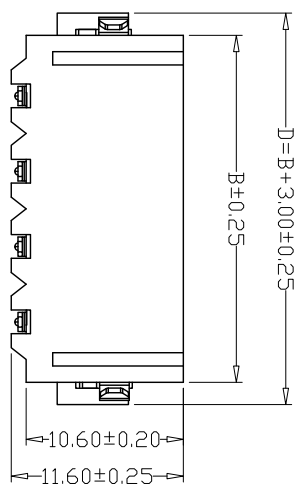
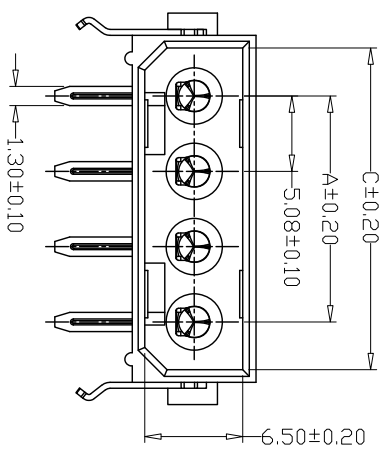
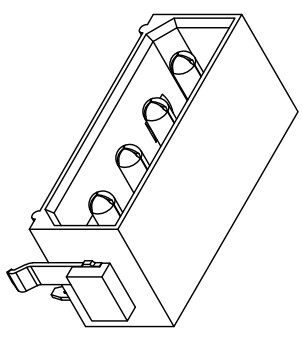
GENERAL TOLERANCE		制图 Mapping	张迎春
X <sub>1</sub> ±0.25	X°±2°	审核	钱岳生
X <sub>2</sub> ±0.25	X°±1°	核准	张名
X <sub>3</sub> ±0.15	XX°±0.5°	单位	2022、12、09
XXX±0.10	XXX°±0.5°	Units	mm
		比例 SCALE	

料号 PART NO. A50801-nAW  
 品名 大四P弯针  
 TITLE WAFER DIP TYPE  
 客户料号 CSTM. NO.  
 版本 REV. A  
 页次 SHEET 1/1  
**乐清市宏一电子有限公司**  
 YueDing HongYi Electronics Co., Ltd

版本 REV.	日期 DATE	ECN NO.	变更内容 DESCRIPTION	制图 DRAWN

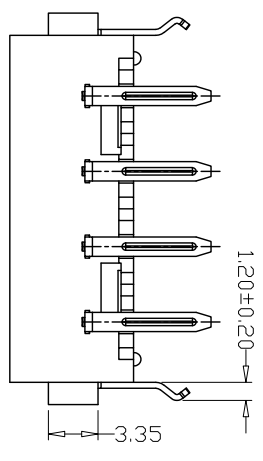
SPECIFICATIONS

- 1、Current Rating: 7A AC, DC
  - 2、Voltage Rating: 250V AC, DC
  - 3、Temperature Range: -25°C~+85°C
  - 4、Contact Resistance: 20mΩ Max
  - 5、Insulation Resistance: 1000MΩ Min
  - 6、Withstanding Voltage: 1500V AC/minute
  - 7、Material: Wafer PA46, UL94V-0
- PIN: Brass Tin-plated  
Metal band: Brass Tin-plated



PCB LAYOUT

PIN	尺寸 (mm)		
	A	B	C
-02AW1	5.08	13.34	11.44
-03AW1	10.16	18.42	16.52
-04AW1	15.24	23.50	21.60

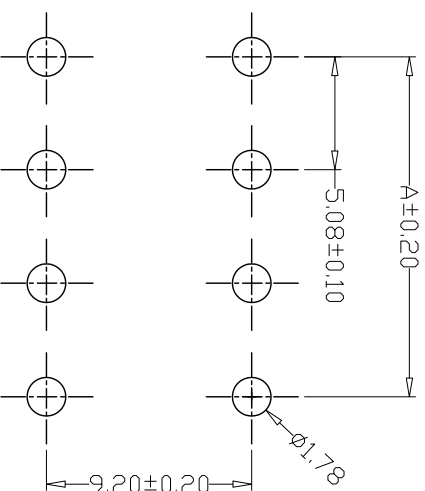
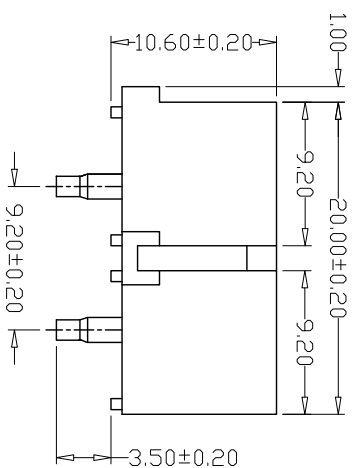
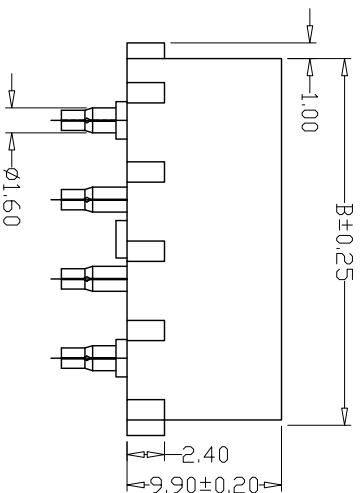
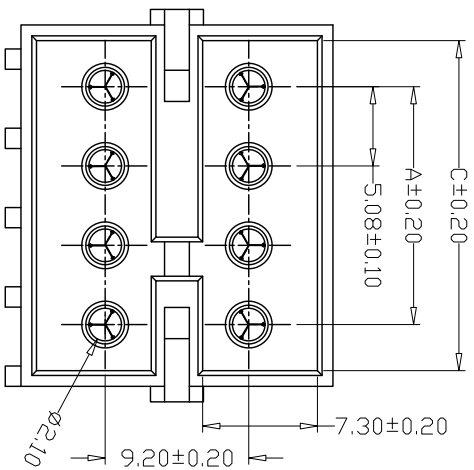
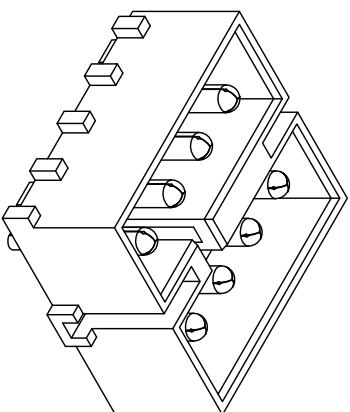


GENERAL TOLERANCE		制图 Mapping		张迎春		料号 PART NO.	A50801-nAW1	版本 REV.	A
X $\pm$ 0.25	X $\pm$ 2°	审核 Audit	钱岳生	2022、12、08		品名 TITLE	大四P弯针带铁壳	页次 SHEET	1/1
X $\pm$ 0.25	X $\pm$ 1°	核准 Approved	张名	2022、12、09		客户料号 CUST. NO.			
XX $\pm$ 0.15	XX $\pm$ 0.5°	单位 Units	mm	比例 SCALE		<b>乐清市宏一电子有限公司</b> YueDing HongYi Electronics Co., Ltd			
XXX $\pm$ 0.10	XXX $\pm$ 0.5°								

版本 REV.	日期 DATE	ECN NO.	变更内容 DESCRIPTION	制图 DRAWN

SPECIFICATIONS

- 1、Current Rating: 7A AC, DC
- 2、Voltage Rating: 250V AC, DC
- 3、Temperature Range: -25°C ~ +85°C
- 4、Contact Resistance: 20mΩ Max
- 5、Insulation Resistance: 1000MΩ Min
- 6、Withstanding Voltage: 1500V AC/minute
- 7、Material: Wafer PA66, UL94V-2  
PIN Brass Tin-plated



PCB LAYOUT

PIN	尺寸 (mm)		
	A	B	C
-2*02A	5.08	13.00	11.00
-2*03A	10.16	18.08	16.08
-2*04A	15.24	23.16	21.16

GENERAL TOLERANCE		制图 Mapping	张迎春	料号 PART NO.	A50801-2*mA	版本 REV.	A
X±0.25	X°±2°	审核 Audit	钱岳生	品名 TITLE	大四P双排直针	页次 SHEET	1/1
X±0.25	X°±1°	核准 Approved	张名	客户料号 CUST. NO.			
.XX±0.15	.XX°±0.5°	单位 Units	2022. 12. 09	比例 SCALE		<b>乐清市宏一电子有限公司</b> YueDing HongYi Electronics Co., Ltd	
.XXX±0.10	.XXX°±0.5°						